

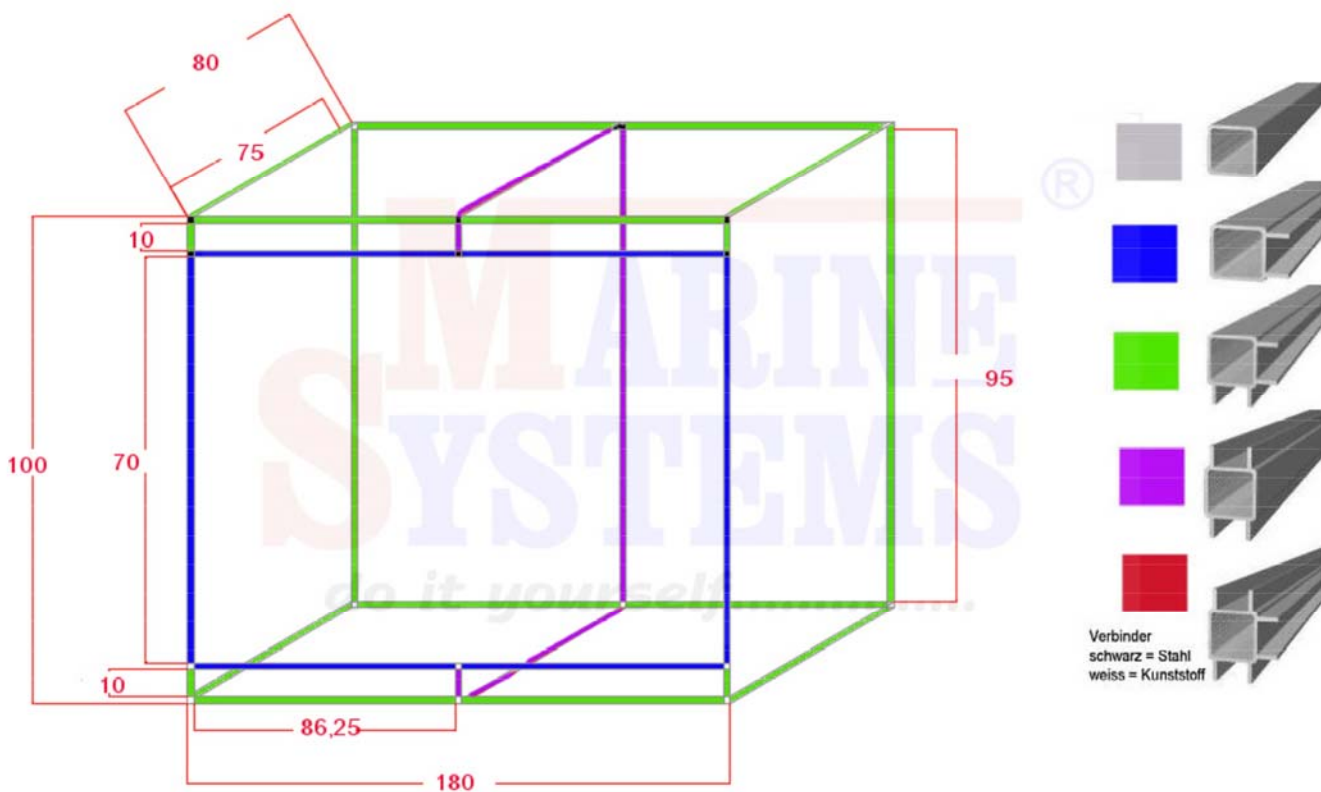
... do it yourself with



- Preis
- Leistung
- Service
- Qualität



## Planunghilfe – z.B. Terrarium V3



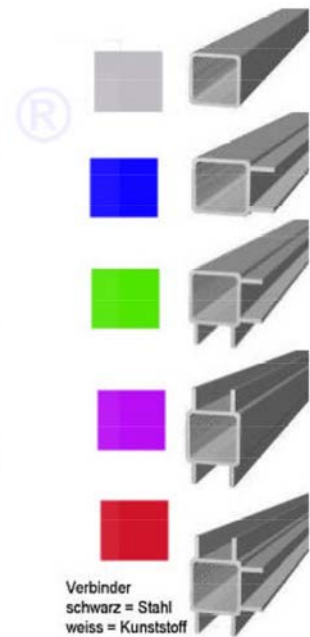
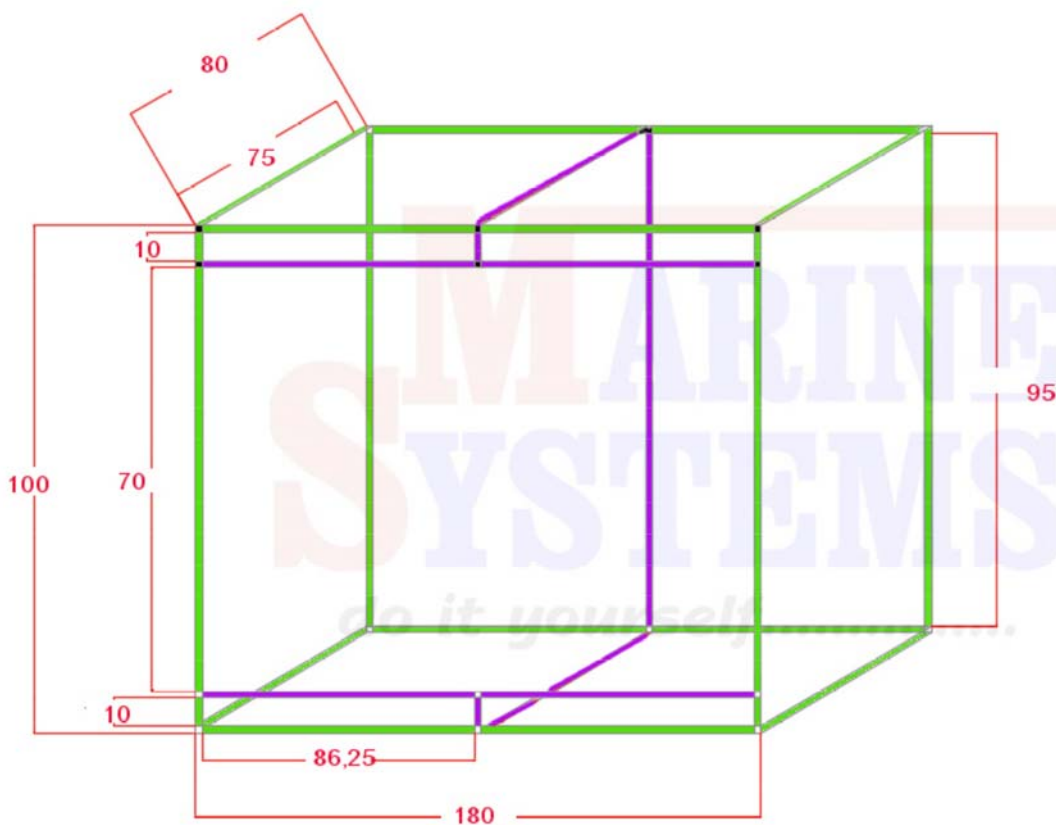
Variation 25mm Profile für 9 oder 16mm Platten – Zugang Terrarium z.B. Schiebetürsystem auf Rollen.

Bei dieser Größe ist eine Teilung sinnvoll da Sie sonst zu große Platten händeln müssten

... do it yourself with

## MARINE SYSTEMS®

- Preis
- Leistung
- Service
- Qualität



Variation mit 25mm Profile 16mm Nut – hier kann man die Kunststoff E-Profile

(Schiebetürprofile für 4mm Glas) rundum in die Nut einlegen.

Sie können die Masse einfach Ihren Bedürfnissen anpassen – beachten Sie nur:

der kleinste Abstand zwischen 2 Verbindern ist 10cm – bedingt durch die Zapfenlänge der Verbinders

Wenn Sie ein Lüftungsblech einbauen – können Sie dies in der Nut mittels eines 10x15mm Winkel einklemmen.

Wenn der Bodenbereich höher als das Lochblech ist – decken Sie den Übergang mit einem T-Profil ab.

[Schauen Sie auch unter Kundenobjekte!](#)