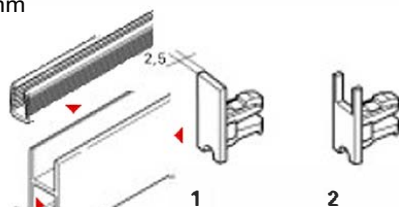
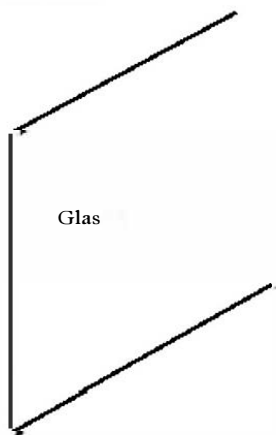
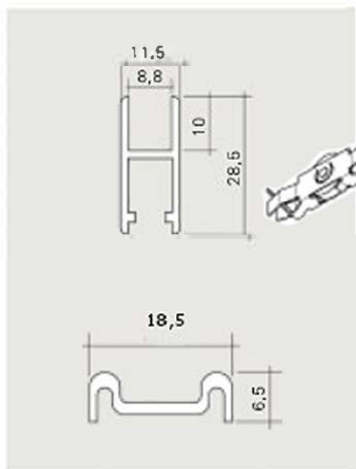
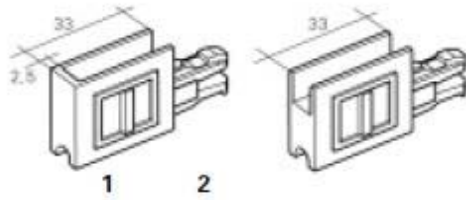


Hinweis:
Scheibenhöhe bei Montage mit
Klemmprofil = Einbauhöhe - 33mm
**ohne Klemmprofil =
Einbauhöhe - 31mm**



MARINE
SYSTEMS®

Einbaumasse Schiebetürsystem Standard



Laufschuhgriff

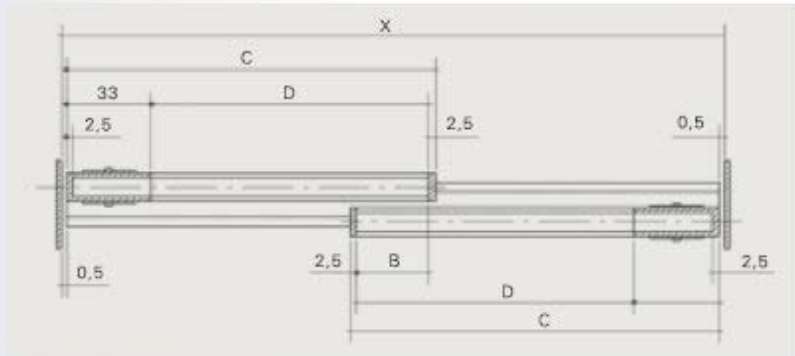
Kunststoff, VPE 50 Stück

geschlossen	matt verchromt
mit Glasnut	matt verchromt

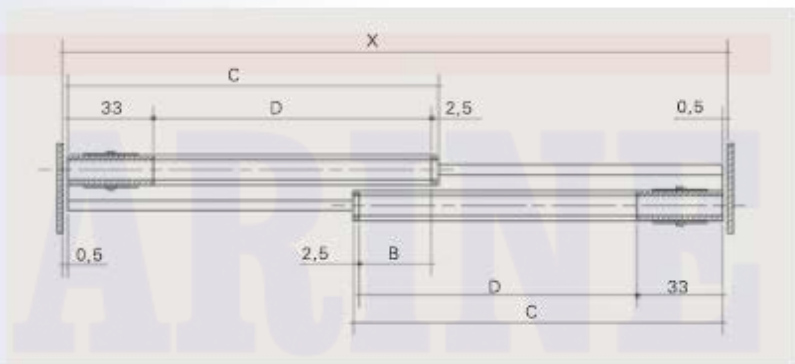
Technischer Hinweis: zu 1

Scheibenhöhe bei Montage
mit Klemmprofil = Einbauhöhe
– 33mm

ohne Klemmprofil = Einbauhöhe
– 31mm

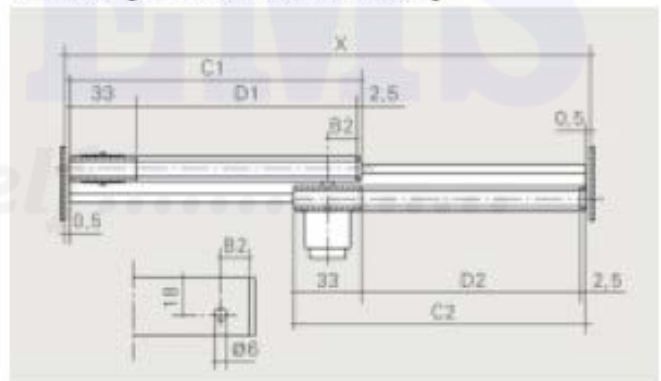
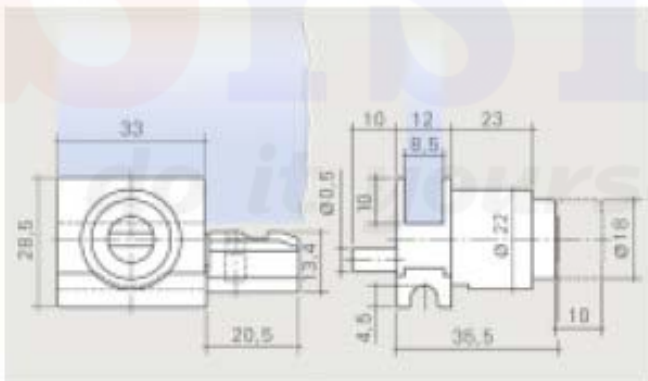


zu 2

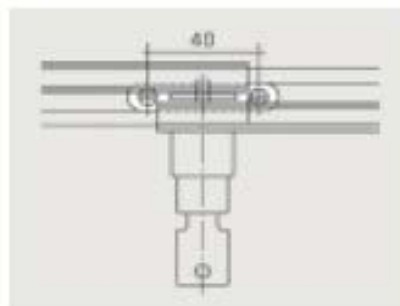


Schiebetürsystem Standard 25mm

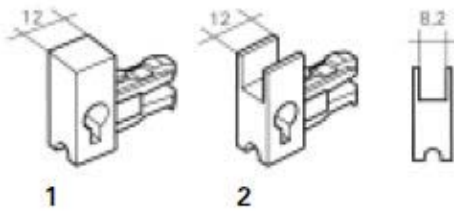
Ermittlung der Schließdornbohrung:



für Schloss und Griffenbau!



Einbauansicht der Aushängesicherung mit Laufschuhschloss



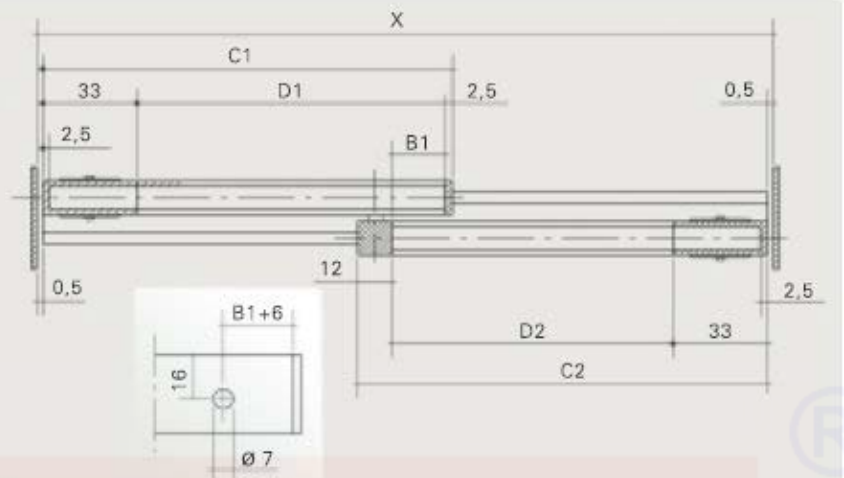
Endstück für Laufschuhsperrer

Kunststoff,

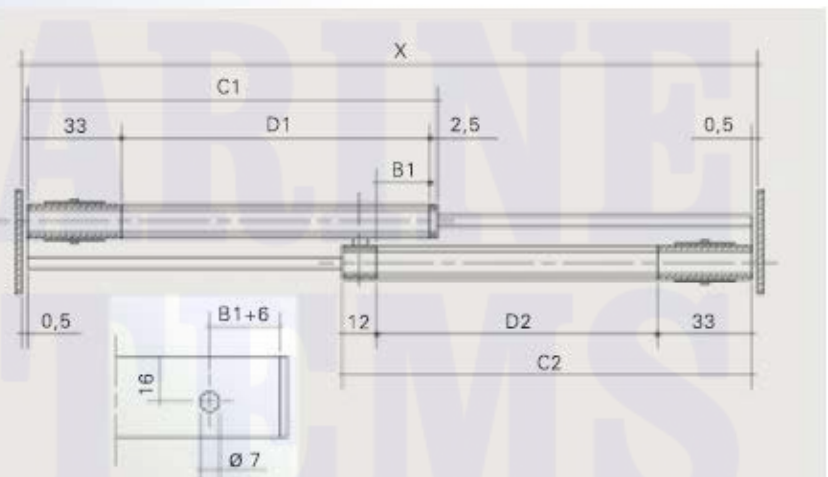
geschlossen
mit Glasnut

matt verchromt
matt verchromt

zu 1



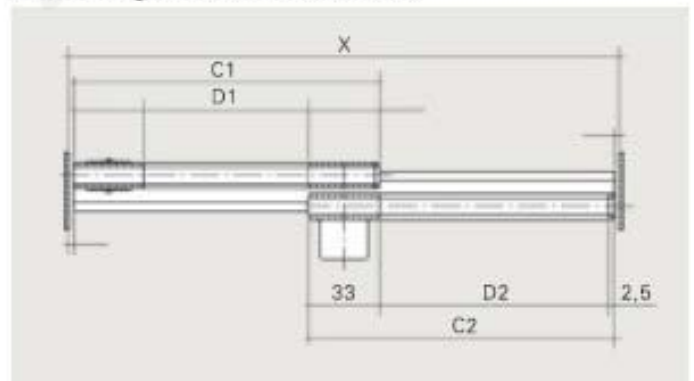
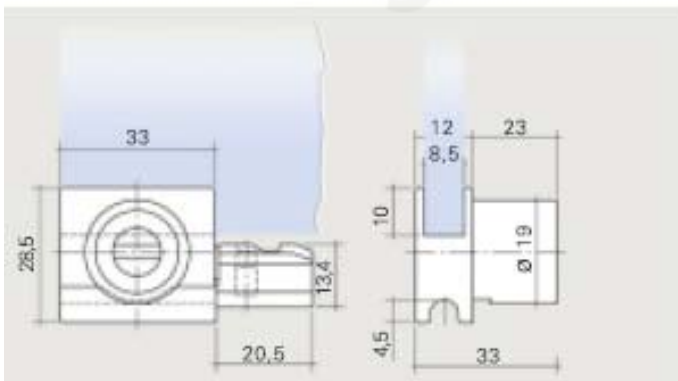
zu 2



Ermittlung der Laufschuhbreite und der Schließdornbohrung bei Verwendung vom Laufschuhsperrer!

do it yourself

Ermittlung der Laufschuhmaße:



bei Verwendung des Dock - Laufschuhschlusses