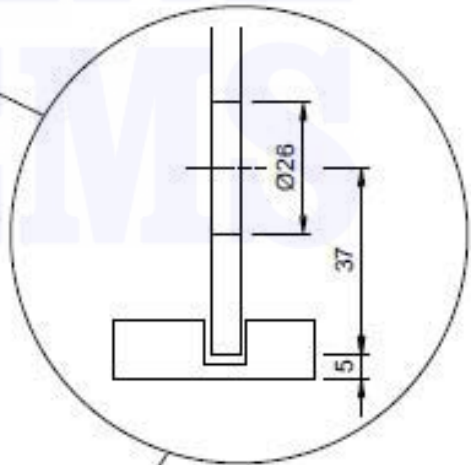
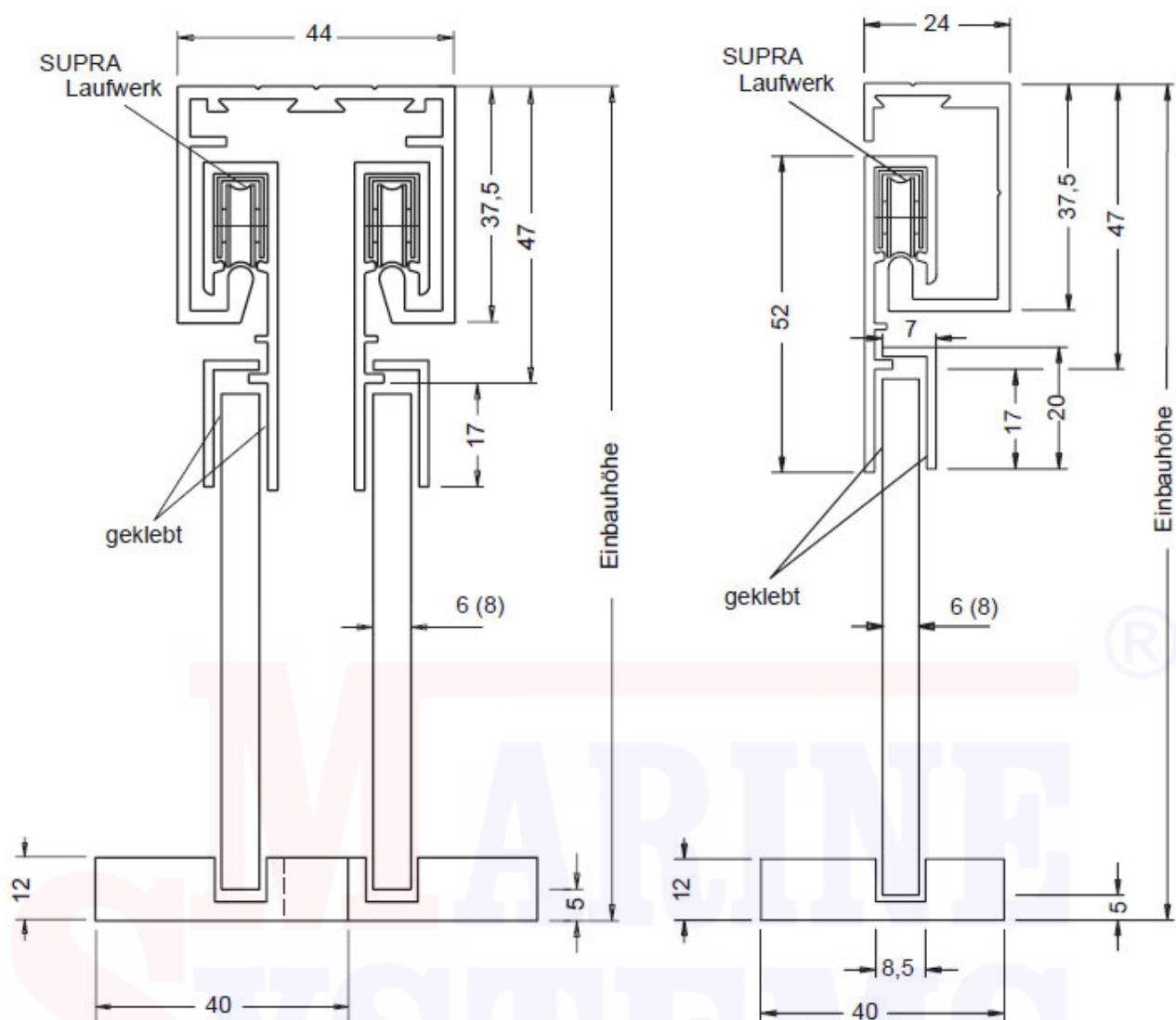




Anleitung
Glasbohrung





Glaszuschnittsmaß:
Einbauhöhe ./ 52

Empfehlung für das Verkleben der Glasscheiben:
UV-lichthärtende Klebstoffe für Glas- / Metall-Verbindungen
oder
Zweikomponenten-Klebstoff UHU-PLUS Endfest 300

Maximale Belastung
bei 2 Laufwerken ca. 25 kg
bei 4 Laufwerken ca. 50 kg